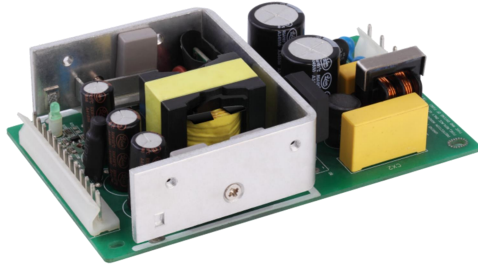


产品特征



- 全球电压输入 (85-264Vac, 100-370Vdc)
- 内置 EMI 滤波器
- 多重保护
- 安全等级 Class I
- 3 年的质量保证
- 100%高温老化和测试

RoHS CE REACH

SF100系列产品是中逸光为客户提供一款裸板式开关电源，该系列模块电源输出功率为100W，具有低漏电流小于0.75mA，体积(127*76.2*30mm)，隔离耐压高达3KV等特点。产品安全可靠，EMC 性能好，EMC 及安全规格满足IEC/EN61000-4、CISPR22/EN55022、UL62368/EN62368/IEC62368等相关标准，该系列产品广泛应用于智能家居、高端灯饰、医疗、工控、办公及民用等行业中，如应用于电磁兼容比较恶劣的环境时必须参考应用电路。

电气规格

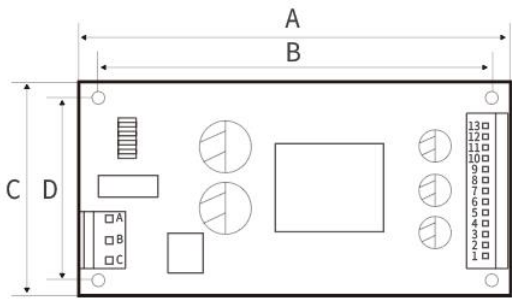
产品型号	输入电压	输出功率(W)	输出电压(V)	输出电流(A)	纹波(mv)	效率 (%)
SF100-S12	85~ 264Vac 100~370Vdc	100	12	8.3	< 120	83
SF100-S15		100	15	6.6	< 150	85
SF100-S24		100	24	4.2	< 240	85
SF100-S36		100	36	2.7	< 240	86

一般特性

输出特性	输出电压精度	±1.0% @100%load
	源效应	±1.0% @100%load
	负载效应	±1.0% @10-100%load
	启动上升时间(典型值)	3s/230VAC @100%load
	输出保持时间(典型值)	16ms/230VAC @100% load
输入特性	输入电压范围	85 ~ 264VAC 100~370VDC
	输入频率	47 ~ 63Hz, 440Hzmax
	输入电流 (典型值)	1.2A MAX/100VAC 0.5A MAX/ 240VAC
	冲击电流 (典型值)	Cold boot 50A/115VAC 100 A/230 VAC at full load
	漏电流 (典型值)	< 0.75mA at 230VAC/60Hz
保护特性	短路保护，故障排除后可自恢复；	
	过流保护，110%--150% load，故障排除后可自恢复。	
工作环境	工作温度	-40 ~ +70 °C 根据输出负载降额曲线使用
	工作湿度	10 ~ 85% RH
	存储温度	-40 ~ +105
	温漂系数	0.03%/ (0~ 50°C)
	震动系数	10~500Hz,2G10min./1cycle, 60min.each along X,Y,Z axes

安全与电磁兼容(注3)	安全标准	IEC60950,EN60950,UL60950
	绝缘电压	I/P-O/P:3KVAC I/P-FG(CASE):1.5KVAC O/P-FG(CASE):0.5KVAC
	绝缘电阻	I/P-O/P,I/P-FG,O/P-FG:>100M Ohms/500VDC 25°C 70% RH
	传导与辐射	EN55011, EN55022 (CISPR22) CLASS B (注: 详见应用电路)
	静电放电	IEC/EN 61000-4-2 level 4 8kV/15kV (注: 详见应用电路)
	射频辐射抗扰	IEC/EN 61000-4-3 level 4 lev3
	电快速瞬变脉冲群	IEC/EN 61000-4-4 level 4 4kV (注: 详见应用电路)
	浪涌	IEC/EN 61000-4-5 level 4 2kV
其它	MTBF	165K hrs min. MIL-HDBK-217F(25)
	体积	127*76.2*30mm (L*W*H)
备注	1. 以上数据除特殊说明外, 都是在 TA=25°C,湿度<75%,输入标称电压 230Vac 和输出额定负载时测得;	
	2. 纹波与噪声是在 20MHz 的情况下, 使用 300mm 的双绞线, 同时终端并联一个 0.1uF 的高频陶瓷电容和一个 47uF 的电解电容测得的。	
	3. 电源在系统内是被视为元器件, 需结合终端设备进行电磁兼容相关确认。	

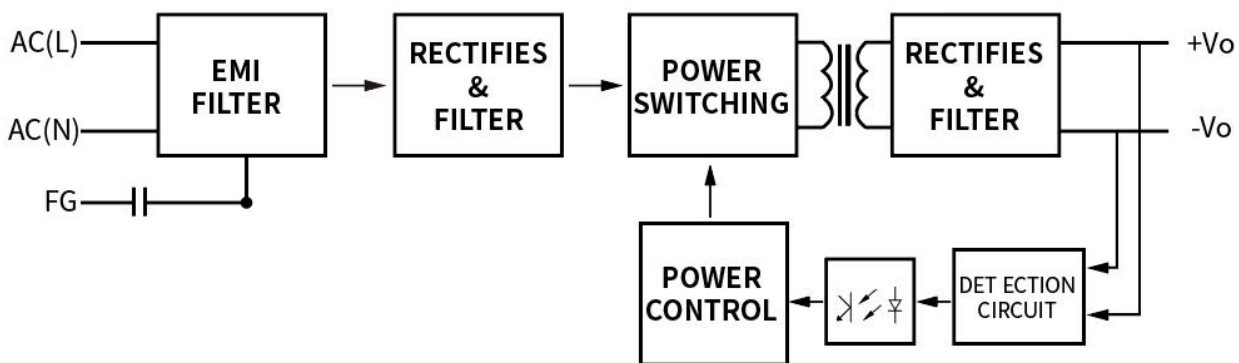
机械尺寸图



引脚	功能
A	AC(L)
B	AC(N)
C	FG
1	NC
2-7	-Vo
8-13	+Vo

DIM	A	B	C	D	E
尺寸	127	115.6	76.2	65.3	30

产品原理图



广州中逸光电子科技有限公司

✉: sales@zygkj.com

☎: +86(20) 3214 4470

📍: 广州市增城区香山大道 51 号 E 栋